

Trekhaken - Attelages - Anhängervorrichtungen - Towbars








Kia Soul

01/2009 -



GDW Ref. 1751

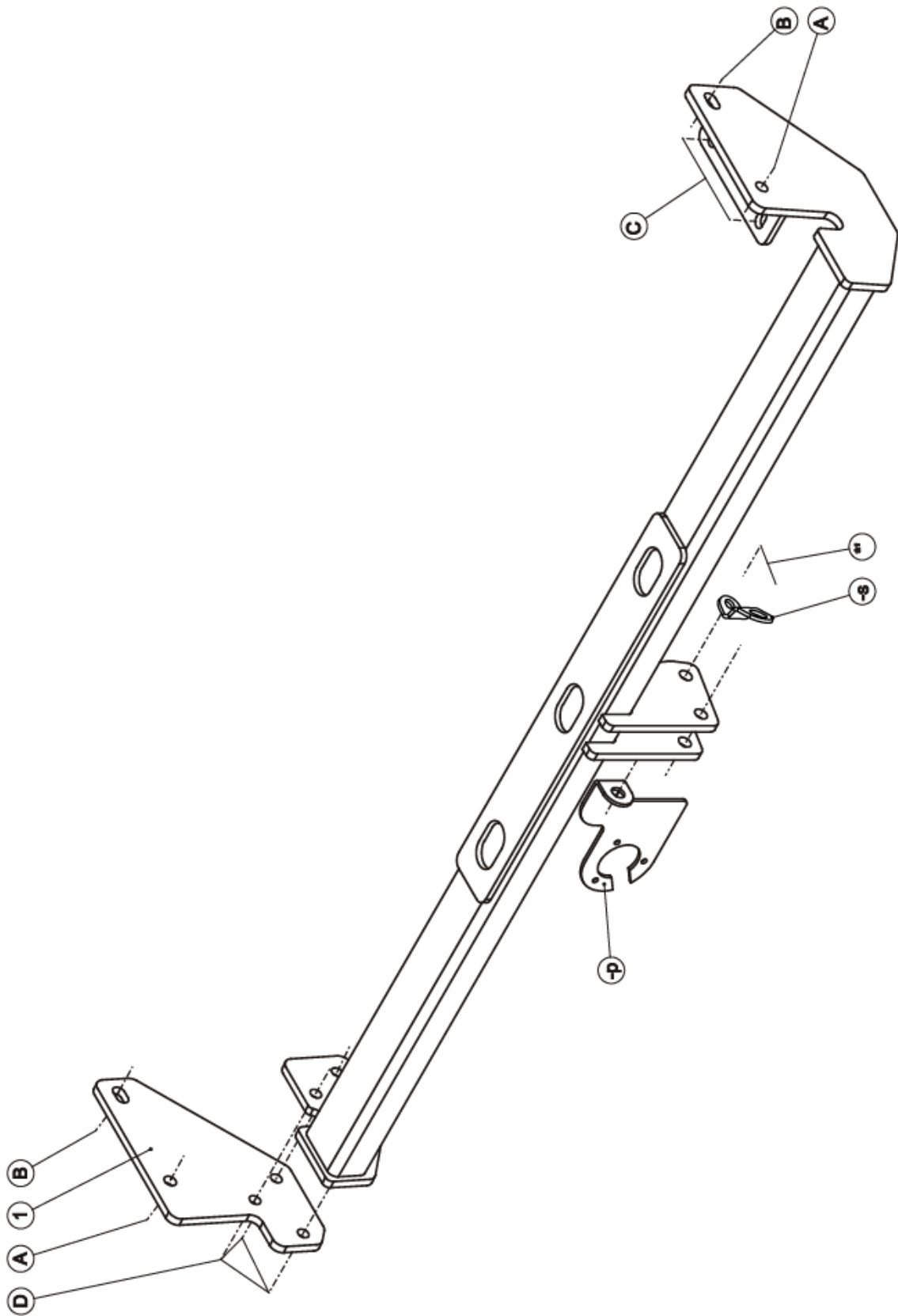
EEC APPROVAL N°: e6*94/20*0785*00

max ↓ kg	X	max ↓ kg			
					
D=		X 0.00981	≤	7.6	KN
max ↓ kg	+	max ↓ kg			
					
S/			=	60	Kg
Max. 			=	1300	Kg

GDW nv - Hoogmolenwegel 23 - B-8790 Waregem
TEL. 32 (0) 56 60 42 12 (L5) - FAX. 32 (0) 56 60 01 93
 E-Mail : gdw@gdwtowbars.com - Website : www.gdwtowbars.com



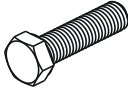
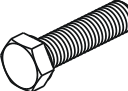



Kia Soul
01/2009 -
Ref. 1751


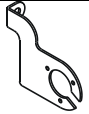
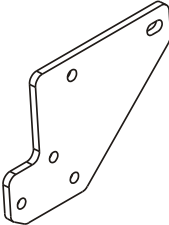


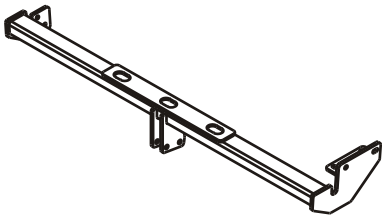


Kia Soul
01/2009 -
Ref. 1751

Samenstelling – Composition – Zusammenstellung

	3 x	DIN 933-M10x35 -8.8	D
	4 x 2 x	DIN 961-M10x35-1,25 -8.8 DIN 961-M10x30-1,25 -8.8	A-B C
	9 x	DIN 128-A10 –FSt	A-B-C-D
	3 x	DIN 934-M10 -8.8	D
	4 x	DIN125A M10 Rondsels ø10,5x20x2	B-C

GDW Ref. 800.053	1 x	
GDW Ref. P04	1 x	
GDW Ref. ①	1 x	

GDW Ref. 1751	1 x	
------------------	-----	--

Bouten – Boulons – bolts – Bolzen: Kwaliteit 8.8		DIN 912 – DIN 931 – DIN 933 – DIN 7991	
M6 ☉ 10,8Nm of 1,1kgm	M8 ☉ 25,5Nm of 2,60kgm	M10 ☉ 52,0Nm of 5,30kgm	
M12 ☉ 88,3Nm of 9,0kgm	M14 ☉ 137Nm of 14,0kgm	M16 ☉ 211,0Nm of 21,5kgm	
Bouten – Boulons – bolts – Bolzen: Kwaliteit 10.9		DIN 912 – DIN 931 – DIN 933 – DIN 7991	
M6 ☉ 13,7Nm of 1,4kgm	M8 ☉ 35,3Nm of 3,6kgm	M10 ☉ 70,6Nm of 7,20kgm	
M12 ☉ 122,6Nm of 12,5kgm	M14 ☉ 194Nm of 19,8kgm	M16 ☉ 299,2Nm of 30,5kgm	
Bouten – Boulons – bolts – Bolzen: Kwaliteit 12.9		DIN 912 – DIN 931 – DIN 933 – DIN 7991	
M6 ☉ 18Nm of 1,8kgm	M8 ☉ 43Nm of 4,4kgm	M10 ☉ 87Nm of 8,9kgm	
M12 ☉ 150Nm of 15,3kgm	M14 ☉ 240Nm of 24,5kgm	M16 ☉ 370Nm of 37,7kgm	



Kia Soul
01/2009 -
Ref. 1751

Montagehandleiding

1. Maak de bumper onderaan los en demonteer het achterste deel van de uitlaat. Maak in het midden van de bumper een insnijding volgens (Fig.1).
2. Positioneer de monterplaat (1) tegen de buitenzijde van de linker chassisbalk met de punten (A) en (B) op de van schroefdraad voorziene boringen, breng de bouten en rondsels aan en schroef deze handvast.
3. Positioneer de trekhaak tegen de rechter buitenzijde en onderzijde van de chassisbalk, de punten (A) en (B) passen met de van schroefdraad voorziene boringen in de buitenzijde van de chassisbalk en de punten (C) passen met de van schroefdraad voorziene boringen in de onderzijde van de chassisbalk. De punten (D) passen met de boringen in de linker monterplaat. Breng alle bouten en rondsels aan en schroef alles degelijk vast (zie aanhaalmomenten).
4. Monteren van de kogelstang samen met de stekkerdooshouder en veiligheidssoog.
5. Maak de bumper onderaan terug vast.

N.B.

Voor de maximum toegestane massa welke uw voertuig mag trekken dient U uw dealer te raadplegen.
Verwijder eventueel de bitumenlaag op de bevestigingsplaats van de trekhaak.
Opgepast bij het boren dat men geen remleiding, elektriciteitsdraden of brandstofleidingen beschadigt.



Kia Soul
01/2009 -
Ref. 1751

Notice de montage

1. Dégager le pare-chocs au côté inférieur du véhicule et démonter la partie arrière de l'échappement. Faire une découpe au milieu du pare-chocs selon (dessin 1).
2. Installer la plaque de montage (1) contre le côté extérieur de la poutre de châssis à gauche avec (A) et (B) sur les forages filetés, insérer les boulons et les rondelles sans serrer.
3. Installer l'attelage contre le côté extérieur et le côté inférieur de la poutre de châssis, (A) et (B) s'adaptent aux forages filetés dans le côté extérieur de la poutre de châssis et (C) s'adaptent avec les forages filetés dans le côté inférieur de la poutre de châssis. (D) s'adaptent aux forages dans la plaque de montage à gauche. Insérer tous les boulons et les rondelles et bien visser le tout (cf. couples de serrage).
4. Monter la boule ensemble avec la porteur bloc multiprise et l'anneau de sécurité.
5. Refixer le pare-chocs au côté inférieur.

Remarque

Pour le poids de traction maximum autorisé de votre voiture, consulter votre concessionnaire.
Enlever la couche de bitume ou d'anti-tremblement qui recouvre éventuellement les points de fixation.
Veiller en perçant à ne pas endommager les conduites de frein et de carburant



Kia Soul
01/2009 -
Ref. 1751

Fitting instructions

1. Loosen the bumper at the bottom and disassemble the hindmost side of the exhaust. Make an incision in the middle of the bumper according to (drawing 1).
2. Install the assembly plate (1) against the exterior side of the left chassis beam with (A) and (B) on the screw-thread holes, insert the bolts and washers without tightening.
3. Install the tow bar against the right exterior side and the bottom of the chassis beam, (A) and (B) fit with the screw-thread holes in the exterior side of the chassis beam and (C) fit with the screw-thread holes in the bottom of the chassis beam. (D) fit the drillings in the left assembly plate. Insert all bolts and washers and do tighten everything firmly (see tension).
4. Assemble the ball together with the socket plate holder and the security eye.
5. Re-install the bumper at the bottom.

Note

Please consult your cardealer or owners manual for the maximal permissible towing mass.
Remove any bitumen coating on the fastening position for the tow bar.
When drilling, be carefull not to damage any brake lines, electrical wiring or fuel lines.



Kia Soul
01/2009 -
Ref. 1751

Anbauanleitung

1. Die Stoßstange unten losmachen und das hintere Teil vom Auspuff abmontieren. In der Mitte von der Stoßstange einen Einschnitt entsprechend (Zeichnung 1) machen.
2. Die Montierplatte (1) gegen die Außenseite von dem linken Chassisbalken mit den Punkten (A) und (B) auf die vorhandenen Schraubenlöcher bringen, die Bolzen und Scheiben einbringen ohne festzuziehen.
3. Die Anhängerkupplung gegen die rechte Außenseite und Unterseite vom Chassisbalken bringen, die Punkte (A) und (B) stimmen mit den vorhandenen Bohrungen in der Außenseite vom Chassisbalken überein und die Punkte (C) stimmen mit den vorhandenen Schraubenlöcher an der Unterseite vom Chassisbalken überein. Die Punkte (D) stimmen mit den Bohrungen in der linken Montierplatte überein. Alle Bolzen und Scheiben einbringen und alles entsprechend der Drehmomentenvorgabe festziehen.
4. Der Kugelstange zusammen mit dem Steckdosenhalter und dem Sicherheitskettenglied montieren.
5. Die Stoßstange unten wieder festmachen.

Hinweise

Die Maximale Anhängelast ihres Fahrzeuges können Sie im Fahrzeugschein oder im Benutzerhandbuch nachlesen.
Im Bereich der Anlageflächen muss Unterbodenschutz und das Antiröhnmateral entfernt werden.
Vor dem Bohren prüfen, dass dort eventuell keine Leitungen beschädigt werden können

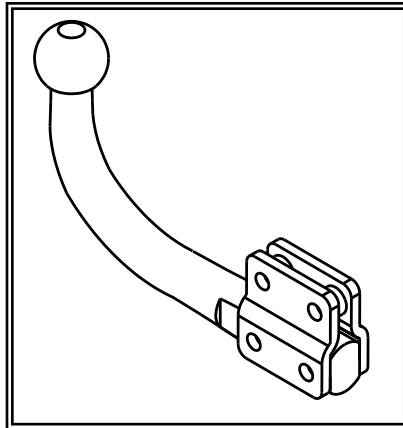


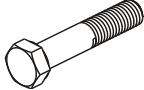

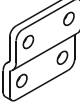

Kia Soul
01/2009 -
Ref. 1751

Fig. 2

Geleverd met - Livré avec
Delivered with - Geliefert mit

1 x T45L000



	4 x	Din 931 M12x70
	4 x	Din 985 M12
	2 x	GDW ref 800008
	2 x	GDW ref 800011

Opties - Options
Options - Optionen

1 x AFN-L000

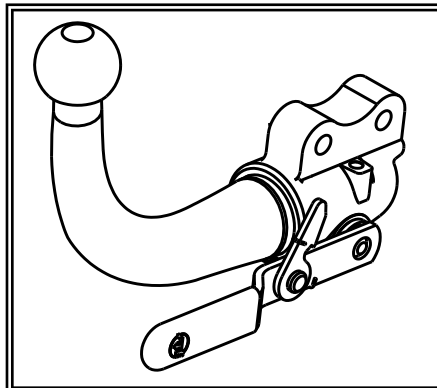
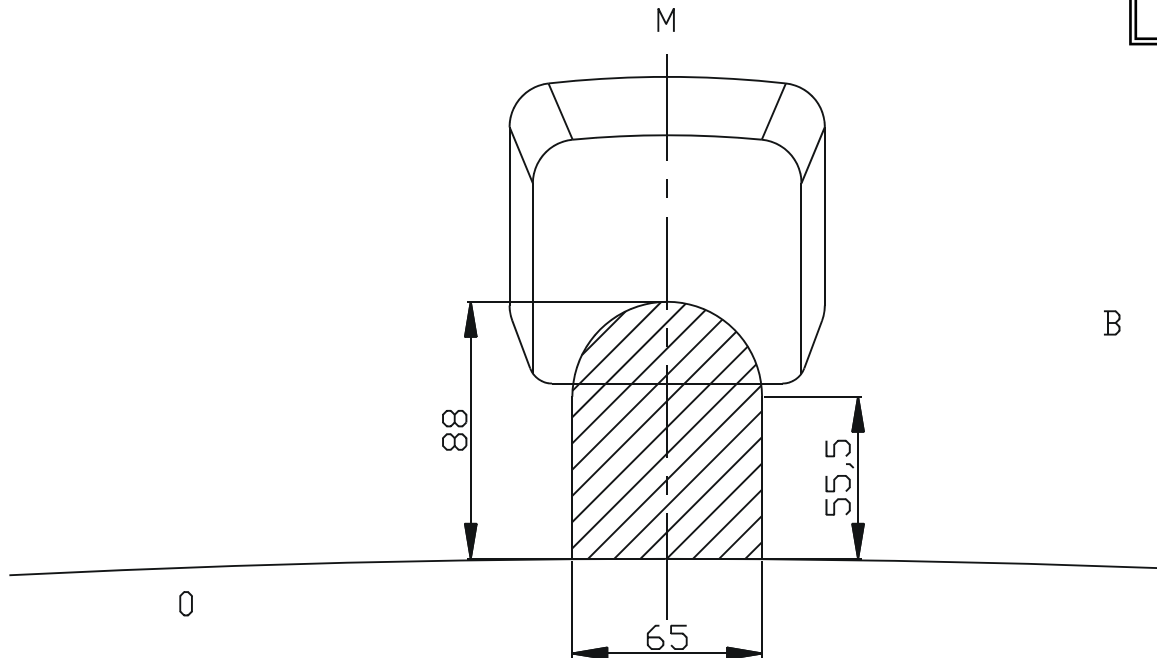




Fig. 1



Uitsnijding bumper : het gearceerde gebied moet weggesneden worden
“B” = de bumper
“O” = de onderrand van de bumper
“M” = het midden van de bumper

Découpe pare-chocs : la zone hachurée doit être découpée
“B” = le pare-chocs
“O” = le bord inférieur du pare-chocs
“M” = le milieu du pare-chocs

Ausschnitt Stoßstange : das schraffierte Gebiet muss weggeschnitten werden
“B” = Stoßstange
“O” = Unterrand Stoßstange
“M” = die Mitte von der Stoßstange

Excision bumper : the hatched area has to be cut away
“B” = the bumper
“O” = the lower rim of the bumper
“M” = the middle of the bumper



Kia Soul
01/2009 -
Ref. 1751

BELANGRIJKE RAADGEVINGEN :

IN HET VOERTUIG BEWAREN

Montage :

- Voor aanvang van de montage dient de trekhaak gecontroleerd te worden op transport schade.
- Raadpleeg aandachtig de montagehandleiding. Alle instructies dienen gevolgd te worden.
- Voor de montage moet de trekhaak eerst op het voertuig gepresenteerd worden.
- Bij het boren van gaten, controleren dat aanwezige bekabelingen niet beschadigd kunnen worden. Verwijder antidreun of bitumenlaag. Geboorde gaten en carrosserie onderdelen met corrosiewerende verf behandelen.
- Als het voertuig geen standaard bumpers heeft (speciale serie, sportuitvoeringen, Tuning parts ...), dient de uitsparingsmal gecontroleerd te worden. Neem bij twijfel contact op met GDW.
De geleverde trekhaak is enkel gemonteerd voor stockering, daarom moeten alle onderdelen worden gedemonteerd!!

Garantie :

- De aangegeven Max. trekmassa, "D" en "S" waarde mogen niet overschreden worden.
- Na 1.000.km gebruik en ten minste 1 keer per jaar hoeft de trekhaak gecontroleerd te worden :
 - o Alle boutverbindingen controleren en bij spannen als nodig.
 - o Beschadiging aan de verf herstellen.
 - o Als de trekhaak door een externe belasting geraakt wordt moet deze vervangen worden.
 - o De interne delen van het afneembaar systeem moeten ingevet worden.

Gebruik :

- **Indien trekhaak kogel de kentekenplaat of het mistlicht geheel of gedeeltelijk bedekt MOET deze bij niet gebruik verwijderd worden.**

RECOMMANDATIONS IMPORTANTES :

A CONSERVER DANS LE VEHICULE

Montage :

- S'assurer que l'attelage n'ait pas été endommagé durant le transport. Vérifier la référence.
- Consulter attentivement la notice de pose et suivre à la lettre les instructions de montage de l'attelage.
- Présenter l'attelage sous le véhicule avant d'effectuer le montage.
- Si des forages sont nécessaires, s'assurer de l'absence de câbles électriques, de freinage ou autres. Enlever les restes de forage et traiter les tôles ou tubes forés avec un produit anti-corrosif.
- Si le véhicule est équipé de pare-chocs non standards (séries spéciales, kits sport, tuning ...), il est impératif de consulter le service technique de GDW avant de procéder au montage.
L'atelage livré est uniquement monté pour stockage, il faut démonter les parties!!

Garantie :

- Respecter la masse tractable du véhicule ainsi que les valeurs « D » et « S » précisées dans la notice.
- L'attelage doit être contrôlé après les premiers 1.000 km d'utilisation et ensuite au moins une fois par an :
 - o Contrôler toute la visserie et resserrer si nécessaire
 - o Réparer les dommages qu'aurait subis la peinture
 - o Remplacer les pièces qui auraient été endommagées suite à un accident ou une collision
 - o Graisser les parties intérieures des attelages escamotables

Utilisation :

- **Si la rotule ou la boule est positionnée devant la plaque d'immatriculation ou le feu de brouillard, il est OBLIGATOIRE de la retirer quand elle n'est pas utilisée !**



Kia Soul
01/2009 -
Ref. 1751

GENERAL INSTRUCTIONS:

MUST BE KEPT IN THE VEHICLE

Fitting :

- Make sure that the tow bar has not been damaged during transport and it is the right reference for the vehicle.
- Read the fitting instruction before starting and follow them very precisely during the fitting.
- Present the tow bar under the car first to check if all points are right.
- If holes have to be drilled, check that no wires can be damaged, remove all soundproofing material, clean and protect the drilled holes with an anticorrosive product.
- If the vehicle is equipped with special bumpers (sport or tuning parts...) first contact the technical service of GDW to be sure that the tow bar can be fitted.

The towbar delivered is only for storage, the parts have to be disassembled!!

Guarantee :

- The indicated towing weight, "D" and "S" values may not be exceeded
- The tow bar has to be checked after 1.000 km and every year :
 - o All bolts should be checked and retightened if necessary
 - o Repair any damage to the paint finish
 - o Replace any damaged components
 - o Parts of the detachable tow bars must be kept well greased.

Use :

- **If the towing ball covers the number plate or the fog light, it must always be removed when no trailer is used.**

WICHTIGE RATSCHLÄGE :

IN FAHRZEUG BEWAHREN

Montage :

- Vor Anfang der Montage muss die Anhängerkupplung auf Transportschäden kontrolliert werden.
- Aufmerksam die Anbauanleitung zu Rate ziehen. Alle Anweisungen sollen beachtet werden
- Erst die Anhängerkupplung und das Fahrzeug kontrollieren, danach montieren.
- Vor dem Bohren der Löcher prüfen, ob anwesende Kabel nicht beschädigt werden können. Dröhnschutz und Unterbodenschutz entfernen. Gebohrte Löcher und Karosserieunterteile mit einer korrosionsfesten Farbe behandeln.
- Falls das Fahrzeug keine Standardstoßstangen hat (spezielle Serie, Sportausführungen, Tuning ...), muss die Aussparung nachgeprüft werden. **Im Zweifelsfall, GDW kontaktieren.**

Garantie :

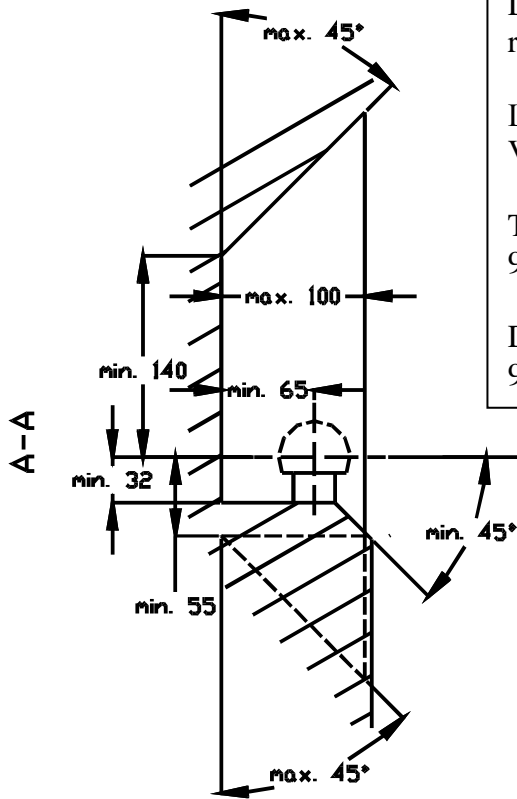
- Die angegeben max. Anhängelast, "D" und "S" Wert, darf nicht überschritten werden.
- Nach 1.000 Km Gebrauch und wenigstens 1 mal pro Jahr muss die Anhängerkupplung nachgeprüft werden :
 - o Alle Bolzenverbindungen nachprüfen und nachziehen falls nötig.
 - o Beschädigungen an der Farbe ausbessern.
 - o Falls die Anhängerkupplung durch eine extreme Belastung beschädigt wurde, muss diese ersetzt werden.
 - o Das innere Teil vom abnehmbaren System einfetten.

Gebrauch :

- **Falls die Kugel von der Anhängerkupplung das Kennzeichen oder den Nebelscheinwerfer ganz oder zum Teil verdeckt, muss diese bei Nichtgebrauch entfernt werden.**



Kia Soul
01/2009 -
Ref. 1751

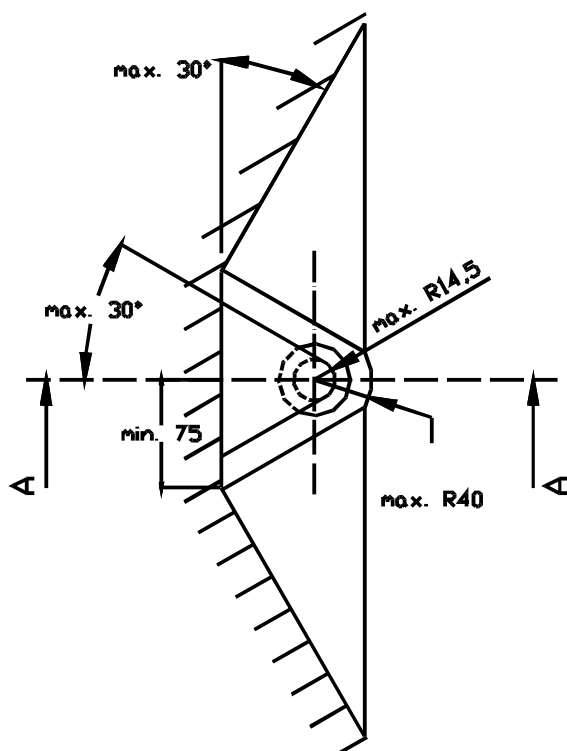
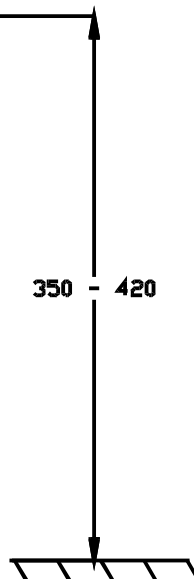


De tussenruimte conform supplement VII, afbeelding 30 van de richtlijn 94/20/EG moet in acht worden genomen.

La zone de dégagement doit être garantie conformément à l'annexe VII, illustration 30 de la directive 94/20/CE.

The clearance specified in appendix VII, diagram 30 of guideline 94/20/EG must be guaranteed.

Der Freiraum nach Anhang VII, Abbildung 30 der Richtlinie 94/20/EG ist zu gewährleisten.



Bij toelaatbaar totaal gewicht van het voertuig
Pour poids total en charge autorisé du véhicule
At laden weight of the vehicle
Bei zulässigem Gesamtgewicht des Fahrzeuges